

SEVEN





EDILKAMIN
TECNOLOGIA DEL FUOCO



Ευγενική κυρία/ Αξιότιμε κύριε

Σας ευχαριστούμε που επιλέξατε την δικιά μας σόμπα SEVEN

Πριν να χρησιμοποιήσετε την σόμπα , σας παρακαλούμε να διαβάσετε με προσοχή το παρόν εγχειρίδιο με σκοπό την καλύτερη αξιοποίηση των χαρακτηριστικών της σόμπας αλλά και την απόλυτη ασφάλεια σας.

Σας υπενθυμίζουμε ότι το Γ΄άναμα ΠΡΕΠΕΙ να πραγματοποιείται από τεχνικό ο οποίος θα επαληθεύσει την εγκατάσταση και θα συμπληρώσει την εγγύηση. Λανθασμένες εγκαταστάσεις, συντηρήσεις που δεν πραγματοποιούνται με σωστό τρόπο , καθώς και μη σωστή χρήση της έχουν σαν αποτέλεσμα την άρση οποιασδήποτε ευθύνης από την πλευρά της κατασκευαστικής εταιρείας καθώς και οποιαδήποτε ζημία επέλθει στην σόμπα.

Για περισσότερες διευκρινήσεις παρακαλείσθε να επικοινωνήσετε με τον πωλητή της περιοχής σας ή να επικοινωνήσετε με εξειδικευμένο προσωπικό.

ΠΛΗΡΟΦΟΡΙΕΣ ΓΙΑ ΤΗΝ ΑΣΦΑΛΕΙΑ ΣΑΣ

Η σόμπα σχεδιάστηκε για το ζέσταμα του χώρου στον οποίο βρίσκεται με ακτινοβολία και με κίνηση του αέρα που βγαίνει από τις μπροστινές περσίδες, διαμέσου μιας αυτόματης καύσης του pellet που πραγματοποιείται στον θάλαμο καύσης.

Οι μοναδικοί κίνδυνοι που απορρέουν από την χρήση της σόμπας συνδέονται από την λανθασμένη εγκατάσταση ή από την απευθείας επαφή, με ηλεκτρικά τμήματα που βρίσκονται σε τάση (εσωτερικά) ή με φωτιά και ζεστά τμήματα αυτής (γυαλί, σωλήνες, έξοδος ζεστού αέρα) ή με εισαγωγή ξένων ουσιών. Χρησιμοποιείσθε σαν καύσιμη ύλη μόνο pellet ξύλου διαμέτρου 6 mm.

Στην περίπτωση μη λειτουργίας τμημάτων της σόμπας, η ίδια η σόμπα είναι εξοπλισμένη με συσκευές ασφαλείας οι οποίες εγγυούνται την απενεργοποίηση της (σβήσιμο), την οποία θα πρέπει να αφήσουμε να εξελιχθεί χωρίς να παρέμβουμε με οποιοδήποτε τρόπο .

Για την φυσιολογική λειτουργία της σόμπας , αυτή θα πρέπει να είναι εγκατεστημένη υπακούοντας τα αναγραφόμενα στο παρόν εγχειρίδιο και κατά την διάρκεια της λειτουργίας της δεν πρέπει να είναι ανοιχτή η πόρτα: η καύση είναι πράγματι ελεγχόμενη αυτόματα και δεν χρήζει καμιάς παρεμβολής από τον χρήστη.

Σε καμία περίπτωση δεν θα πρέπει να εισαχθούν στον θάλαμο καύσης ή στο ντεπόζιτο ξένες ουσίες. Για την καθαριότητα του σωλήνα εξαγωγής καπναερίων δεν θα πρέπει να χρησιμοποιούνται εύφλεκτα προϊόντα.

Τα τμήματα του θαλάμου καύσης και του ντεπόζιτου πρέπει μόνο να αναρροφούνται με ηλεκτρική σκούπα, πάντοτε και μόνο με την σόμπα σβηστή. Το τζάμι μπορεί να καθαρίζεται ΚΡΥΟ με το κατάλληλο απορρυπαντικό (π.χ. GlassKamin) και ενός πανιού. Μην καθαρίζεται όταν ο τζάμι είναι ζεστό. Βεβαιωθείτε ότι η σόμπα τοποθετήθηκε και άναψε από ειδικό τεχνικό που συμπλήρωσε την εγγύηση, αναλαμβάνοντας την ευθύνη της σωστής εγκατάστασης.

Πιθανές οσμές κατά την διάρκεια των πρώτων εναύσεων μπορεί να παρατηρηθούν από υπολλήματα υλικών επεξεργασίας: Θα εξαφανιστούν μετά από την πρώτη περίοδο χρήσεως.

Κατά την διάρκεια λειτουργίας της σόμπας, οι σωλήνες καπναερίων και η πόρτα φθάνουν υψηλές θερμοκρασίες. Μην τοποθετείται αντικείμενα που δεν αντέχουν την θερμότητα κοντά στην σόμπα.

Μην χρησιμοποιείται ΠΟΤΕ υγρά κύσιμα για να ανάψει σόμπα ή να αναζωογονήσετε την θράκα.

Μην κλείνετε την διάνοιξη αερισμού του χώρου εγκατάστασης, ούτε τις εισόδους αέρα της ίδιας της σόμπας. Μην βρέχετε την σόμπα και μην πλησιάζετε τα ηλεκτρικά τμήματα με βρεγμένα χέρια.

Μην βάζετε σόληνες διαφορετικών διαμέτρων για την έξοδο καπναερίων.

Η σόμπα θα πρέπει να εγκαθίσταται σε χώρους που σέβονται τους κανόνες πυρασφάλειας (τροφοδοσίας και εξαγωγής) που χρειάζεται η σόμπα για μια σωστή και ασφαλή λειτουργία.

Πρίν προβείτε σε οποιαδήποτε συντήρηση, αποσυνδέστε την συσκευή από το ηλεκτρικό δίκτυο.

Σε περίπτωση αποτυχημένης έναυσης , ΜΗΝ επαναλάβετε την έναυση εάν δεν αδειάζετε πριν την χόανη

DICHIARAZIONE DI CONFORMITA'

La scrivente EDILKAMIN S.p.A. con sede legale in C.so di Porta Romana 116/a –20122 Milano - Cod. Fiscale P.IVA 00192220192

Dichiara sotto la propria responsabilità che:

La stufa a pellet di legno sotto riportata è conforme alla Direttiva 89/106/CEE (Prodotti da Costruzione)

STUFA A PELLETT, a marchio commerciale EDILKAMIN , denominata SEVEN

MODELLO: SEVEN

N° di SERIE: Rif. Targhetta dati

ANNO DI FABBRICAZIONE: Rif. Targhetta dati

La conformità ai requisiti della Direttiva 89/106/CEE è inoltre determinata dalla conformità alla norma europea: EN 14785:2006

Altresì dichiara che:

la stufa a pellet di legno SEVEN rispetta i requisiti delle direttive europee:

2006/95/CEE – Direttiva Bassa Tensione

89/336/CEE – Direttiva Compatibilità Elettromagnetica

EDILKAMIN S.p.a. declina ogni responsabilità di malfunzionamento dell'apparecchiatura in caso di sostituzione, montaggio e/o modifiche effettuate non da personale EDILKAMIN senza autorizzazione della scrivente.



ΑΡΧΕΣ ΛΕΙΤΟΥΡΓΙΑΣ

Η σόμπα SEVEN χρησιμοποιεί ως καύσιμη ύλη το pellet, η οποία καύση ελέγχεται ηλεκτρονικά.

Το καύσιμο (pellet) αφαιρείται από τον αποθηκευτικό χώρο του ρεζερβουάρ (A) και, διαμέσου του κοχλίου (B) ο οποίος μπαίνει σε κίνηση από ένα μικρό κινητήρα με χαμηλό νούμερο στροφών (C), το οποίο μεταφέρεται στην κάμερα της καύσεως (χοάνη) (D). Η ανάφλεξη του pellet πραγματοποιείται με θερμό αέρα ο οποίος παράγεται με την χρήση ηλεκτρικής αντίστασης (E) ο οποίος εισέρχεται στην κάμερα καύσεως (χοάνη) διαμέσου ενός φυγοκεντρικού ανεμιστήρα (M). Ο παραγόμενος καπνός, αφαιρείται από τον θάλαμο με την χρήση του ίδιου φυγοκεντρικού ανεμιστήρα (M), και αποβάλλεται από το επιστόμιο (F) το οποίο βρίσκεται στην πίσω πλευρά και κάτω στην σόμπα.

Διαμέσου ανεμιστήρα (G) ο αέρας διασχίζει το κανάλι το οποίο βρίσκεται στο πίσω μέρος σε σχέση με την κάμερα καύσεως, όπου ζεσταίνεται για να εξέλθει στο περιβάλλον από την μπροστινή σχάρα (I).

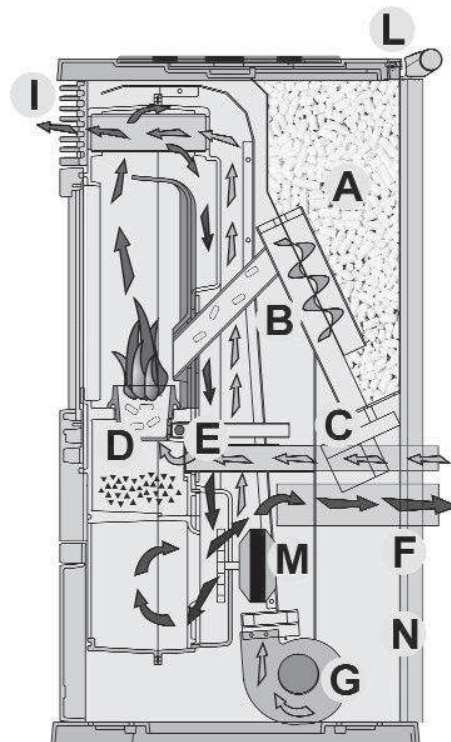
Η ποσότητα του καυσίμου και ο διαχωρισμός καπνών/τροφοδότηση αέρα οξειδωτή, είναι ρυθμισμένες μέσω ηλεκτρονικής κάρτας (N) με σκοπό να εξασφαλιστεί μια καύση με υψηλή απόδοση. Στην μπροστινή πλευρά βρίσκουμε έναν συνοπτικό πίνακα λειτουργιών (rannel) (L) με δύο διακόπτες οι οποίοι επιτρέπουν την προβολή όλων των φάσεων λειτουργίας. Οι ίδιες φάσεις μπορούν να διαχειρίζονται και από το τηλεκοντρόλ (επιπλέον χρέωση).

Η αποθήκευση της καυσίμης ύλης γίνεται στο πάνω μέρος της σόμπας στο ντεπόζιτο. Το γέμισμα του ντεπόζιτου πραγματοποιείται διαμέσου ενός καπακιού, που βρίσκεται στην πίσω πλευρά στην κορυφή.

Η σόμπα είναι φτιαγμένη από μια εσωτερική ολόκληρη κατασκευή από χυτοσίδηρο.

Η σόμπα στην πίσω πλευρά διαθέτει σειριακή μπίζα με σκοπό την συνδεσμολογία (με ένα καλώδιο επιπλέον με κωδικό cod. 620550) για συσκευές με ανάφλεξη από μακριά (οι οποίοι είναι συνδιασμοί τηλεφώνων, χρονοθερμοστάτες κτ..).

Το εξωτερικό επίχρυσμα είναι διαθέσιμο σε βαμμένο γκρι μέταλλο με κεραμικά εσωτερικά σε χρώματα λευκό, δέρματος, γκρι ή διαφορετικά σε βαμμένο μέταλλο μπορντό με κεραμικά εσωτερικά στο ίδιο χρώμα.



ΣΗΜΕΙΩΣΗ ΓΙΑ ΤΗΝ ΚΑΥΣΙΜΗ ΥΛΗ.

Η σόμπα με καύσιμο το pellet SEVEN δημιουργήθηκε και προγραμματίστηκε για την καύση pellet ξύλου διαμέτρου 6 mm. Το pellet είναι η καύσιμη ύλη η οποία παρουσιάζεται σε μικρή κυλινδρική φόρμα διαμέτρου 6 mm περίπου, το οποίο προέρχεται από πεπιεσμένα πριονίδια, θρυμματισμένα χρησιμοποιημένα ξύλα, πεπιεσμένα σε υψηλή κλίμακα χωρίς χρήση κόλλας ή άλλων ξένων υλικών. Για να ΜΗΝ διακινδυνεύσουμε την λειτουργία της σόμπας είναι αναγκαίο να ΜΗΝ χρησιμοποιούμε άλλη καύσιμη ύλη. Η χρήση άλλων υλικών (συμπεραλαμβανομένου του ξύλου), από εργαστηριακές μελέτες, έχουν σαν συνεπαγωγή την άρση της εγγυήσεως.

Η EdilKamin δημιούργησε, υπέβαλε σε δοκιμές (τέστ) και προγραμμάτισε τις σόμπες για να εγγυούνται τις καλύτερες αποδόσεις με pellet των ακόλουθων χαρακτηριστικών:

διάμετρο: 6 - 7 mm

μέγιστο μήκος: 40 mm

μέγιστη υγρασία: 8 %

θερμική απόδοση: 4300 kcal/kg τουλάχιστον

Η χρήση pellet με διαφορετικά χαρακτηριστικά μας παραπέμπει στην αναγκαιότητα μιας εκ νέου ρύθμισης της σόμπας, ανάλογη με εκείνη που κάνει το CAT (κέντρο τεχνικής υποστήριξης) με το 1^ο άναμα.

Η χρήση μη ιδανικού pellet μπορεί να προκαλέσει: μείωση της αποδόσεως; ανώμαλη λειτουργία; μπλοκάρισμα από υπερφόρτωση, λέρωμα του γυαλιού, άκαυτο καύσιμο, ...

Μια απλή ανάλυση του pellet μπορεί να γίνει κοιτάζοντάς το.

Καλό: λείο, κανονικού μήκους, λίγο σκονισμένο.

Ακατάλληλο: με οριζόντια και κάθετα σπασίματα, πολύ σκονισμένο, διαφοροποιημένο μήκος με παρουσία ξένων σωματίων.

* Ο ζεσταμένος όγκος υπολογίζεται χρησιμοποιώντας pellet θερμικής ικανότητας 4300 Kcal/Kg και μόνωση της κασας όπως από L 10/91 και περαιτέρω αλλαγών με ζητούμενη θερμότητα της τάξεως των 35 Kcal/m³ ορα.

Είναι σημαντικό να λάβουμε υπόψιν μας την θέση της σόμπας στον περιβάλλοντα χώρο.

N.B.

- 1) Πρέπει να ληφθεί υπόψιν ότι άλλες εξωτερικές συσκευές μπορεί να προκαλέσουν διαταραχές.
- 2) Προσοχή: τμήματα τάσης στην γραμμή, συντηρήσεις και/ή έλεγχοι πρέπει να πραγματοποιούνται από εξειδικευμένο προσωπικό. (Πριν από οποιαδήποτε συντήρηση, θα πρέπει να αποσυνδέεται η μπρίζα από το ρεύμα)

ΗΛΕΚΤΡΙΚΑ ΧΑΡΑΚΤΗΡΙΣΤΙΚΑ	
Τροφοδοσία	230V _{ac} +/- 10% 50 Hz
Διακόπτης 0/1	ναι
Μέση ισχύς απορρόφησης	150 W
Απορρόφηση ισχύς κατά το άναμα	400 W
Συχνότητα τηλεχειριστηρίου (επιπλέον)	Υπέρυθρες
Προστασία στη γενική τροφοδοσία *	Ασφάλεια 2A, 250V _{ac} 5x20
Προστασία στον ηλεκτρονικό πίνακα	Ασφάλεια 2A, 250V _{ac} 5x20

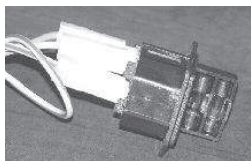
ΣΥΣΚΕΥΗ ΘΕΡΜΟΖΕΥΓΟΣ:

μετατοπίζει στην εξαγωγή τους καπνούς και μετρά την θερμοκρασία.

Σε σχέση με τις παραμέτρους ελέγχει τα στάδια της ανάφλεξης, έργου και σβησίματος.

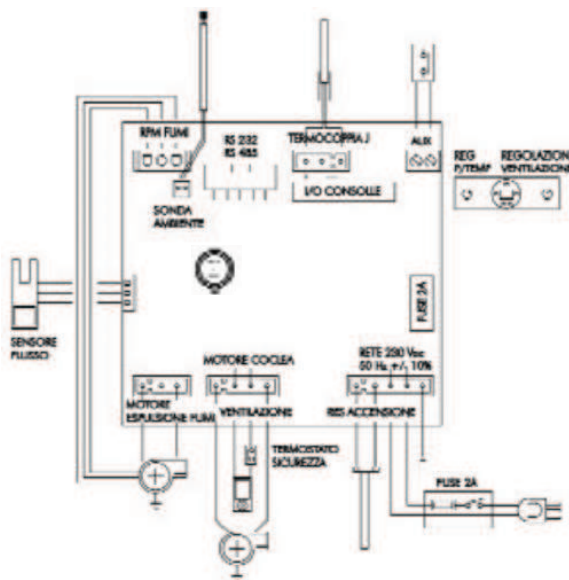
ΑΙΣΘΗΤΗΡΑΣ ΡΟΗΣ ΑΕΡΑ: τοποθετημένος στο κανάλι εισροής, επεμβαίνει όταν η ροή του οξειδωτή (αέρας) δεν είναι σωστή, προκαλώντας προβλήματα υποπίεσης στην κύκλωμα των καπνών.

ΘΕΡΜΟΣΤΑΤΗΣ ΑΣΦΑΛΕΙΑΣ: Μπαίνει σε λειτουργία σε περίπτωση που η θερμοκρασία στην σόμπα είναι πολύ υψηλή. Μπλοκάρει την διαδικασία φόρτωσης του pellet προκαλώντας σβήσιμο της σόμπας.



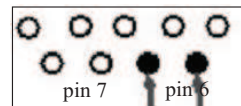
ΑΣΦΑΛΕΙΑ

* στην πρίζα με τον διακόπτη στο πίσω μέρος της σόμπας, εί συνδεδεμένες δύο ασφάλειες, από τις οποίες η μια είναι σε λειτουργία και η άλλη εφεδρική.



ΣΕΙΡΙΑΚΗ ΠΟΡΤΑ

πόρτα AUX (καθαρή επαφή, στα pin) είναι δυνατόν να εγκατασταθούν από CAT ένα επιπλέον ,επιπρόσθετο για τον έλεγχο των αναφλέξεων και σβησιμάτων (π.χ τηλεφωνική συνδεσιμότητα, θερμοστάτης



περιβάλλοντος), η οποία βρίσκεται στο πίσω μέρος της σόμπας. Η σύνδεση γίνεται με τρίποδο (καβαλέτο) που προσφέρεται επιπλέον (cod. 620550).

ΜΠΑΤΑΡΙΑ ΤΑΜΠΙΟΝ

Στην ηλεκτρονική καρτέλα παρουσιάζεται η μπαταρία ταμπόν (τύπου CR 2032 από 3 Volt). Η κακή λειτουργία (δεν λαμβάνονται υπόψιν ελατώματα του προϊόντος, αλλά της κανονικής χρήσης) το οποίο γράφεται ERR 1 - ERR 2. Για περισσότερες θα πρέπει να επικοινωνησεται με την CAT Η οποία πραγματοποιεί το 1^ο άναμα

ΣΥΝΑΡΜΟΛΟΓΗΣΗ ΚΑΙ ΕΓΚΑΤΑΣΤΑΣΗ(κέντρο τεχνικής βοήθειας)

Σε κάθε χώρα θα πρέπει να ληφθεί υπόψη η τοπική νομοθεσία. Στην Ιταλία θα πρέπει να λάβουμε υπόψη μας την UNI 10683/2005, καθώς επίσης και πιθανές νομαρχιακές οδηγίες ή και συμβουλές από το τοπικό ιστιτούτο υγείας . Σε περίπτωση εγκαταστάσεως σε πολυκατοικίες παρακαλείσθε η σπίτια με κοινόχρηστους χώρους με τρίτους θα πρέπει να ζητήσετε την γνώμη του διαχειριστή.

ΕΠΑΛΗΘΕΥΣΗ ΤΗΣ ΣΥΜΒΑΤΟΤΗΤΑΣ ΜΕ ΆΛΛΕΣ ΣΥΣΚΕΥΕΣ

Η σόμπα ΔΕΝ θα πρέπει να βρίσκεται σε χώρους όπου υπάρχουν αναρροφητήρες, συσκευές γκαζίου τύπου Α και Β και γενικότερα άλλες συσκευές που δημιουργούν στον περιβάλλοντα χώρο πτώση πίεσης (οδηγία UNI 10683/2005)

ΕΠΑΛΗΘΕΥΣΗ ΗΛΕΚΤΡΙΚΗΣ ΣΥΝΔΕΣΗΣ (τοποθετήστε την πρίζα σε ένα σημείο με ευκολη πρόσβαση)

Η σόμπα διαθέτει ένα καλώδιο ηλεκτρικής τροφοδοσίας συνδεσής με πρίζα των 230V 50 Hz, προτιμώμενο με ένα διακόπτη μαγνητοθερμικό. Αλλαγές τάσεως μεγαλύτερες των 10% μπορούν να βλάψουν την ομαλή λειτουργία της σόμπας (εάν δεν υπάρχει θα πρέπει να προμηθευτείται έναν επαρκή διαφορικό διακοπτή). Η ηλεκτρική εγκατάσταση πρέπει να συμβαδίζει με τις διατάξεις; Ποιό συγκεκριμένα θα πρέπει να επαληθευτεί η γείωση. Η γραμμή τροφοδοσίας πρέπει να έχει επαρκή ισχύ της συσκευής.

Η μή επάρκεια της γείωσης μπορεί να προκαλέσει δυσλειτουργία στην οποία η Edilkamin δεν ευθύνεται.

ΑΠΟΣΤΑΣΕΙΣ ΑΣΦΑΛΕΙΑΣ ΓΙΑ ΠΥΡΑΣΦΑΛΕΙΑ ΚΑΙ ΤΟΠΟΘΕΤΗΣΗ (εικονα. 4 σελίδα. 6)

Για την σωστή λειτουργία πρέπει να είναι τοποθετημένη και ασφαδιασμένη.

Επαληθεύστε την ικανότητα του πατώματος σε σχέση με το βάρος

Η εγκατάσταση της σόμπας πρέπει να πραγματοποιηθεί επαληθευοντας τις ακόλουθες οδηγίες ασφαλείας

- Ελάχιστη πλευρική απόσταση και στο πίσω μέρος 40 cm από υλικά μερικός εύλεκτα

- Στη μπροστινή πλευρά της σόμπας δεν πρέπει να υπάρχουν υλικά εύκολης φλέξης σε απόσταση λιγότερη των 80 cm.

- Εάν η σόμπα είναι εγκατεστημένη σε πάτωμα μη εύλεκτο θα πρέπει να είναι εγκαταστημένη μια πλάκα αποτελούμενη από υλικό μονωτή θερμότητας το οποίο να εξέχει τουλάχιστον 20 cm στο πλάι και από τις δύο μεριές και 40 cm από το μπροστινό μέρος.

Εάν δεν είναι δυνατόν να υπάρχουν οι παραπάνω αποστάσεις θα πρέπει να λάβουμε τόσο τεχνικά όσο και κάθε είδους προφυλάξεις για να αποφευχθεί οποιοδήποτε ρίσκο φωτιάς .

Σε περίπτωση σύνδεσης με τοίχο ξύλου ή με οποιοδήποτε άλλο υλικό είναι αναγκαία η σύνδεση το να μονώσουμε το σωλήνα εξαγωγής καπνών με κεραμική ίνα ή με άλλο υλικό με τις ίδιες ιδιότητες.

ΠΑΡΟΧΗ ΑΕΡΑ

Είναι αναγκαίο στο χώρο όπου τοποθετηθεί η σόμπα να υπάρχει μια παροχή αέρα διαμέτρου τουλάχιστον 80 cm² η οποία εξασφαλίζει τον σωστό αέρα για την καύση.

Εναλλακτικά ,είναι δυνατόν να πάρουμε αέρα για την σόμπα κατευθίαν από τ

ο εξωτερικό διαμέσου μιας ατσάλινης επέκτασης σωλήνα διαμέτρου 4 cm. Σε αυτή την περίπτωση μπορούν να υπάρξουν προβλήματα συμπύκνωσης και κρίνεται αναγκαίο να προστατευτεί με ένα δίκτυο εισαγωγής του αέρα ,στην οποία θα εγγυηθούμε μια ελεύθερη διάμετρο τουλάχιστον 12 cm². Ο σωλήνας πρέπει να είναι μικρότερος από 1 m και δεν πρέπει να παρουσιάζει κλίσεις.

Θα πρέπει να υπάρχει ένα τελικό στάδιο με 90 μοίρες πρός τα κάτω ή μαζί μια προστασία από τον αέρα.

ΕΞΑΓΩΓΗ ΚΑΠΝΩΝ

Το σύστημα εκτόνωσης πρέπει να είναι μοναδικό για την σόμπα (δεν θα πρέπει να χρησιμοποιείται για εκτονώσεις και άλλων συσκευών με την ίδια καμινάδα).

Η έξοδος των καπνών πραγματοποιείται από έναν σωλήνα διαμέτρου 8 cm ο οποίος τοποθετείται στο πίσω μέρος.

Θα πρέπει να προβλεφθεί ένα T με καπάκι συλλογής υγραποίησης στην αρχή της κάθετης διαδρομής.

Η εκτόνωση των καπνών της σόμπας πρέπει να πραγματοποιείται με συνδεσμολογία ιδανικών σωλήνων ατσαλιού , χωρίς ελαττώματα.

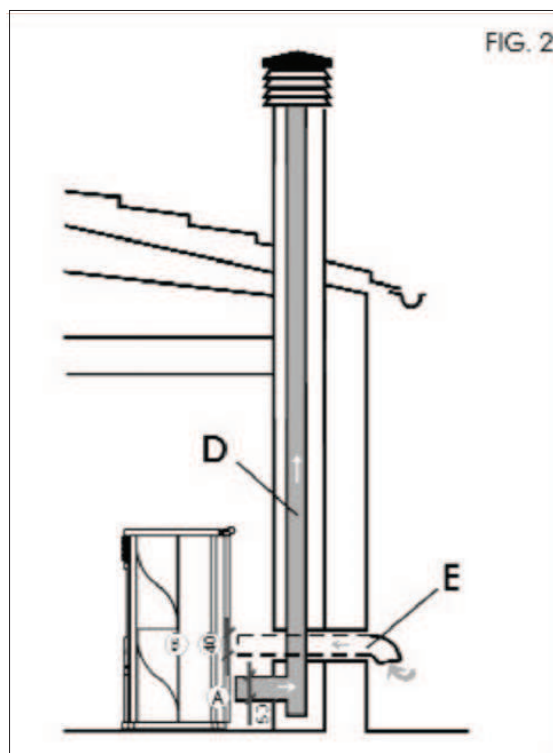
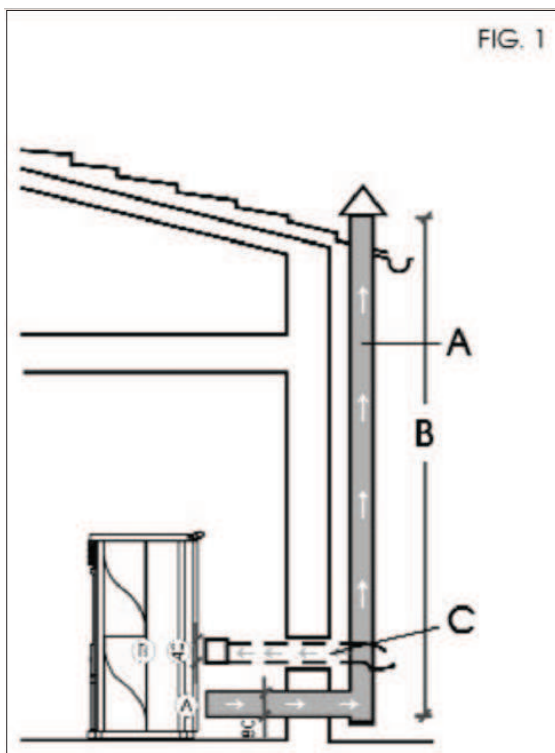
Ο σωλήνας θα πρέπει να είναι ερμητικά κλειστός. Για την στήριξη των σωλήνων καθώς και για το σφραγισμό τους κρίνεται αναγκαία η χρήση υλικών τα οποία να είναι ανθεκτικά σε θερμοκρασίες της τάξεως τουλάχιστον των 300°C (σιλικόνη ή στόκοι για υψηλές θερμοκρασίες)

Το μοναδικό οριζόντιο επηρεζόμενο τμήμα μπορεί να έχει μήκος μέχρι 2 m. Είναι πιθανόν να πραγματοποιήσουμε μέχρι δύο κλίσεις 90° μοιρών. Κρίνεται αναγκαίο (εφόσον η εκτόνωση δεν πραγματοποιείται σε καμινάδα) ένα κάθετο τμήμα και ένα τελείωμα που να είναι αντιανεμικό (UNI 10683/2005). Το κάθετο τμήμα μπορεί να είναι εσωτερικό ή εξωτερικό.

Εάν το κανάλι του καπνού είναι εξωτερικό θα πρέπει να είναι μονωμένο.

Εάν το κανάλι καπνού τοποθετηθεί σε μια καμινάδα, αυτή θα πρέπει να έχει τις προδιαγραφές για στερεά καύσιμα και εάν η διάμετρος είναι μεγαλύτερη από 150 mm , είναι αναγκαίο να την εξυγιάνουμε τοποθετώντας έναν εσωτερικό σωλήνα σφραγίζοντας και κολλώντας την εξαγωγή σε σχέση με το τμήμα στο μέρος του τοίχου. Ολόκληρη η διαδρομή των καπνών πρέπει να ελεγχθεί. Σε περίπτωση που είναι ακίνητη θα πρέπει να τοποθετηθεί έτσι ώστε να εγγυηθούμε την πρόσβαση για καθαριότητα .

Οι πιθανές εγκαταστάσεις είναι οι προτεινόμενες στις εικόνες 1,2, της σελίδας 6.

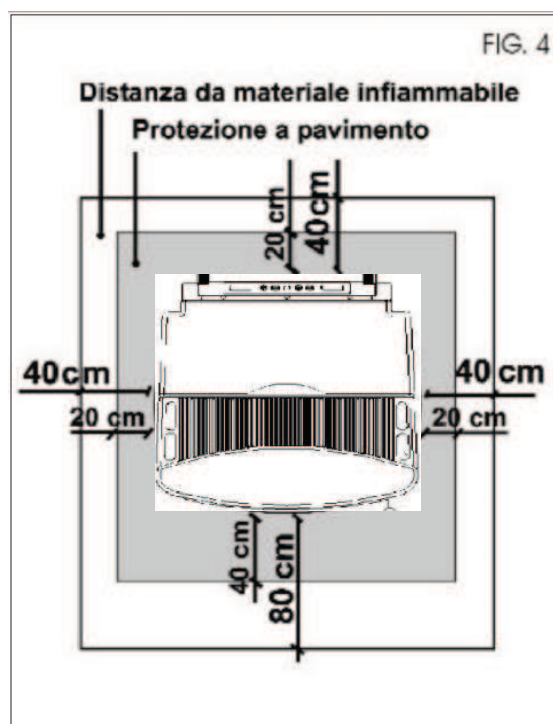


A: ατσάλινη εξαγωγή μονωμένη

B: ελάχιστο ύψος 1,5m

C-E: εισαγωγή αέρα (ελάχιστο τμήμα 80 cm²)

D: εξαγωγή ατσαλιού, εσωτερική στην προυπάρχουσα καμινάδα στον τοίχο.



ΣΥΝΑΡΜΟΛΟΓΗΣΗ

Λίστα εξωτερικών τμημάτων της σόμπας:

- πλαινά καπάκια ατσαλιού (11) τοποθετημένα
- μαντεμένιο καπάκι του ντεπόζιτου pellet(16) τοποθετημένο
- κεραμική κορυφή (14) χρήζει τοποθέτησης
- κεραμική εισαγωγή (75) χρήζει τοποθέτησης

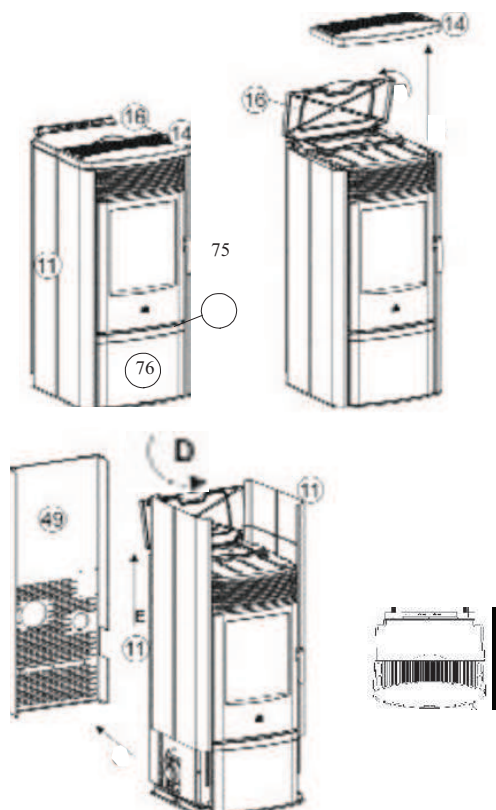
Μετά την τοποθέτηση της σόμπας ,σύμφωνα με τα προαναγγελθέντα ,**συνεχίστε με την ακόλουθη σειρά:**

- ακουμπήστε απλά την κεραμική κορυφή (14) στην θέση της.
- ανοίξτε το κλείστρο, και στερεώστε με σιλικόνη το μπροστά κεραμικό τμήμα (75)στην προβλεπόμενη θέση πίσω από το μαντέμι (76).

ΟΔΗΓΙΕΣ ΑΠΟΣΥΝΑΡΜΟΛΟΓΗΣΗΣ ΠΛΑΙΪΝΩΝ (11)

Η σόμπα δίδεται στον καταναλωτή με πλαιϊνά τμήματα ατσαλιού (11) ήδη τοποθετημένα, τα οποία μπορούν να αποσυναρμολογηθούν σύμφωνα με τις παρούσες οδηγίες:

- Αφαιρέστε το επάνω κεραμικό τμήμα (14) .
- Ανοίξτε τελείως το καπάκι του ντεπόζιτου pellet (16).
- Αφαιρέστε το πίσω κάλυμμα (49) ξεβιδώνοντας τις βίδες.
- Αφαιρέστε με προσοχή τα πλαιϊνά καλύμματα ατσαλιού (11) σπρώχνοντας το πίσω τμήμα σύροντας το προς τα πάνω.
- Προς την αντίθετη πλευρά για επανατοποθέτηση.



ΔΙΑΔΡΑΣΤΙΚΟΣ ΠΙΝΑΚΑΣ

Δεξιάς κύλινδρος (DX)

Ρυθμίζει την ισχύς σε χειροκίνητη λειτουργία ή την θερμοκρασία αυτόματη λειτουργία. Η επιλογή του είδους της λειτουργίας πραγματοποιείται δια μέσου του πλήκτρου MENU που βρίσκεται στο κέντρο του πίνακα. Η οθόνη δείχνει την ισχύ ή την θερμοκρασία που έχει οριστεί .

Αριστερός κύλινδρος (SX)

Ρυθμίζει την ροή του αέρα στο περιβάλλοντα χώρο, το οποίο είναι πάντα ρυθμισμένη για να εγγυάται πάντα την ελάχιστη ψύξη των εσωτερικών τμημάτων που αποτελούν την σόμπα.

πλήκτρο 0/1 του πίνακα pannell)

Για την έναρξη (άναμμα) ή σβήσιμο της σόμπας η για να βγούμε από τον ωριαίο προγραμματισμό (prog).

Πλήκτρο MENU του pannell

Αλλάζει την λειτουργία της σόμπας από χειροκίνητη σε αυτόματη και το αντίστροφο και επιτρέπει την είσοδο στον ωριαίο προγραμματισμό (prog).

Πλήκτρα "+" και "-" του πίνακα (pannell)

Επιτρέπουν την μετακίνηση μέσα στον ωριαίο προγραμματισμό(prog).



ΕΝΔΕΙΞΕΙΣ ΤΗΣ ΟΘΟΝΗΣ

Ac: Φάση ανάφλεξης (άναμμα) (με την φλόγα να φαίνεται)

Ar: δεύτερη φάση διαδικασίας ανάματος (σταθεροποίηση της φλόγας) πριν τη φάση παραγωγής έργου

Of: φάση σβησίματος διάρκειας 10 λεπτών

P1 ή P2 ή P3: επίπεδο προκαθορισμένης ισχύς

8-29:καθορισμένη θερμοκρασία για την λειτουργία στο αυτόματο

H1..H7: Μπλοκάρια με ενημέρωση του προβλήματος (κοιτάζτε στην σελίδα11)

Pu: Αυτόματο καθάρισμα χωνευτηρίου σε εξέλιξη

ηη: αναμονή ακινητοποίηση κινητήρα , αναμένετε γύρω στα δέκα δευτερόλεπτα πριν να εφαρμόσετε άλλα πλήκτρα .

Όταν η σόμπα βρίσκεται σε κατάσταση αναμονής δείχνει να αναβοσβήνει το είδος λειτουργίας που ξαναξεκινάει και η ώρα.

ΛΕΙΤΟΥΡΓΙΑ

Πριν το άναμμα.

1^οάναμα : αποφανθείτε στο CAT (κέντρο τεχνικής εξυπηρέτησης) της περιοχής (για πληροφορίες επισκεφθείτε την ιστοσελίδα www.edilkamin.com ή επικοινωνήστε μαζί μας),που σας καθοδήγηση ανάλογα με το είδος του pellet το οποίο χρησιμοποιεί καθώς και τις συνθήκες και κανόνες χρήσεως.

Κατά την διάρκεια των πρώτων αναφλέξεων (αναμάτων) μπορούν να υπάρξουν οσμές μικρής κλίμακας από βερνίκι οι οποίες θα εξαφανιστούν σε σύντομο χρονικό διάστημα. Πριν από την διαδικασία ανάματος είναι αναγκαίο να επαληθευτούν τα ακόλουθα:

- ==> Η σόσπ ή εγκατάσταση βλέπε:σελίδες 5-6)
- ==> Η ηλεκτρική τροφοδοσία.
- ==> Το κλείσιμο της πόρτας.
- ==> Καθαριότητα του χωνευτηρίου
- ==> Ένδειξη κατάσταση αναμονής και οθόνη (stand by a display) (Ισχύς ή θερμοκρασία που αναβοσβήνει)

Πατάμε το πλήκτρο 0/1 για τουλάχιστον 2 δευτερόλεπτα και η σόμπα αρχίζει να παρέχει pellet ξεκινώντας την καύση, ενώ στην οθόνη υπάρχει η ένδειξη Ac. Για τα πρώτα λεπτά δεν υπάρχει φλόγα.

Η ένδειξη Ac ακολουθείται από την Ar (με την ύπαρξη φλόγας).

ΓΕΜΙΣΜΑ ΤΟΥ ΚΟΧΛΙΑ .

Σε περίπτωση ολικού αδειάσματος του ντεπόζιτου του pellet, για ξαναγέμισμα του κοχλία πληκτρολογούμε ταυτόχρονα τα πλήκτρα + και -. Η διαδικασία αυτή θα πραγματοποιηθεί πριν την ανάφλεξη (άναμμα) εφόσον η σόμπα έχει σταματήσει από το άδειασμα του ντεπόζιτου του pellet. Είναι φυσιολογικό το ότι μέσα στο ντεπόζιτο παραμένει κάποια ποσότητα pellet την οποία ο κοχλίας δεν μπορεί να έλξη.

ΑΝΑΦΛΕΞΗ (ΑΝΑΜΑ)

Αυτόματη ανάφλεξη (άναμμα)

Με την σόμπα σε κατάσταση αναμονής (stand by), πατώντας για 2" το πλήκτρο 0/1 ξεκινά η διαδικασία ανάματος και η ένδειξη στην οθόνη είναι Ac

Για κάποια λεπτά (η διαδικασία ανάματος δεν πραγματοποιείται σε προκαθορισμένο χρόνο): η διάρκεια συντομεύεται αυτόματα εάν ο πίνακας επαληθεύσει ξεπερνώντας κάποια test). Με την πάροδο 5 λεπτών έχουμε την εμφάνιση της φλόγας. Είναι λογικό να υπάρξει δημιουργία λίγου καπνού πριν την εμφάνιση της φλόγας. Υπάρχει τότε η ανακοίνωση Ar στην οθόνη μέχρι την σταθεροποίηση της φλόγας.

Χειροποίητο άναμμα

Στις περιπτώσεις όπου η θερμοκρασία είναι λιγότερη από 3°C και δεν επιτρέπει την πυράκτωση της ηλεκτρικής αντίστασως η τον στιγμιαία θερμοκρασία μη λειτουργίας της αντίστασης είναι δυνατόν να χρησιμοποιήσουμε προσάναμμα. Μπορούμε να τοποθετήσουμε στο χωνευτήριο ένα κομμάτι προσάναμματος καλά αναμμένο, στη συνέχεια κλείνουμε την πόρτα και πατάμε 0/1.

Τρόπος λειτουργίας (με την σόμπα σε λειτουργία περνάμε από τον ένα τρόπο λειτουργίας στον άλλο πατώντας το πλήκτρο MENU) Χειροκίνητα : ρυθμίζεται η ισχύς του έργου (από P1 σε P3 με τον κύλινδρο στα δεξιά) και τον αερισμό (με το κύλινδρο στα αριστερά)

Αυτόματα: Ρυθμίζεται η θερμοκρασία περιβάλλοντος που θέλουμε να έχουμε στον χώρο, η σόμπα ρυθμίζει την ισχύς του έργου για να φθάσει (P3) ή να διατηρήσει (P1).

Εάν ρυθμίσουμε μια θερμοκρασία μικρότερη από εκείνη του χώρου, η σόμπα δουλεύει σε P1, χρησιμοποιώντας την αντίστοιχη ποσότητα pellet.

Σημείωση στην μεταβολή της φλόγας

Μεταβολές στην κατάσταση της φλόγας εξαρτώνται από το είδος του pellet που χρησιμοποιούμε, καθώς επίσης και από μια αλλαγή της φλόγας οφείλεται και στην καθαριότητα του χωνευτηρίου το οποίο γίνεται αυτόματα (το οποίο δεν αντικαθίσταται στην αναγκαία εισαγωγή κρύου αέρα από τον χρήστη πριν από το άναμμα).

Σβήσιμο

Με την σόμπα σε λειτουργία πατώντας για 2" το πλήκτρο 0/1 ξεκινά η διαδικασία σβήσιματος και αναγράφεται η ένδειξη "of" (για έναν χρόνο ίσο με 10 λεπτά)

Η διαδικασία σβήσιματος προβλέπει:

- Διακοπή καθόδου του pellet.
- Αερισμός στο max.
- Κινητήρας εξόδου καπνών στο max.

Μην αποσυνδέεται ποτέ την πρίζα κατά την διάρκεια του σβήσιματος.

Προγραμματισμός εβδομαδιαίου ωραρίου από τον φωτεινό πίνακα (PANNELL)

Είναι διαθέσιμα τρία ωριαία προγράμματα άναμματος που μπορούμε να ορίσουμε:

Pr01 με ώρα άναμματος και σβήσιματος που πρέπει να θέσουμε

Pr02 με ώρα άναμματος και σβήσιματος που πρέπει να θέσουμε

Pr03 με ώρα άναμματος και σβήσιματος που πρέπει να θέσουμε

Σε κάθε μια από τις ημέρες της εβδομάδας (day1=δευτέρα; day2=τρίτη... day7=κυριακή) μπορεί να ενεργοποιηθεί ένα ή περισσότερα από τρία πιθανά προγράμματα διαθέσιμα.

Σε κατάσταση αναμονής (standby) ο φωτεινός πίνακας δείχνει εναλλακτικά κατάσταση λειτουργίας (P1, P2 ή P3 ή μια θερμοκρασία) και την τρέχουσα ώρα.

Ρύθμιση της τρέχουσας ώρας

Κρατώντας πατημένο το πλήκτρο MENU' για περίπου δύο δευτερόλεπτα, στη φωτεινή οθόνη εμφανίζεται η ένδειξη set πιέζοντας για τρεις φορές το πλήκτρο MENU' εμφανίζεται Prog, πιέζοντας το πλήκτρο "-" εμφανίζεται Set πατώντας το πλήκτρο MENU' εμφανίζεται η τρέχουσα ώρα, την οποία μπορούμε να αλλάξουμε με το πλήκτρο "-" μειώνοντας 1λεπτό την φορά και με το πλήκτρο "+" αυξάνοντας 15 λεπτά κάθε φορά. Συγχρονίζοντας κατ' αυτόν τον τρόπο την ώρα, και επιβεβαιώνοντας με το πλήκτρο MENU' εμφανίζεται day n° (day1=δευτέρα; day2=τρίτη... day7=κυριακή) το οποίο μπορούμε να αλλάξουμε με τα πλήκτρα "-" e "+". Επιβεβαιώνοντας με το n MENU' εμφανίζεται Prog, πατώντας το πλήκτρο 0/1 πραγματοποιούμε έξοδο από την ρύθμιση της τρέχουσας ώρας.

Ενεργοποίηση ωριαίου προγραμματισμού

Κρατώντας πατημένο το πλήκτρο MENU' για περίπου δύο δευτερόλεπτα, εμφανίζεται set πατώντας για τρεις φορές το πλήκτρο MENU' εμφανίζεται Prog, πατώντας το πλήκτρο "+" εμφανίζεται Pr OFF πατώντας το πλήκτρο MENU' εμφανίζεται OFF, πατώντας το πλήκτρο "+" ή το πλήκτρο "-" εμφανίζεται ON, επιβεβαιώνουμε με το πλήκτρο MENU' και μας δείχνει Prog. Πατώντας το πλήκτρο 0/1 επιστρέφουμε στην κατάσταση αναμονής (standby). Βάζοντας την σόμπα στην επιλογή Pr On μπορεί να ελεγχτεί το παροδικό άναμμα και σβήσιμο.

Ρύθμιση ενός προγράμματος (π.χ. Pr01)

Κρατώντας πατημένο το πλήκτρο MENU' για περίπου δύο δευτερόλεπτα, εμφανίζεται tS πατώντας για τρεις φορές το πλήκτρο MENU' εμφανίζεται Prog, πατώντας το πλήκτρο "+" για δύο φορές εμφανίζεται Pr1 πατώντας το πλήκτρο MENU' εμφανίζεται On P1 και η ώρα ρύθμισης που θέλουμε να πραγματοποιήσουμε το άναμμα, η οποία μπορεί να αλλάξει με τα πλήκτρα "+" και "-" από 10 λεπτά σε 10 λεπτά. Πατώντας το πλήκτρο MENU' επιβεβαιώνουμε και εμφανίζεται OfP1 και η ρύθμιση της ώρας σβησίματος, η οποία μπορεί να αλλάξουμε το πλήκτρο "+" e "-" από 10 λεπτά σε 10 λεπτά. Πατώντας MENU' επιβεβαιώνουμε και εμφανίζεται "Of d1" (δηλαδή ότι το πρόγραμμα 1 δεν είναι ενεργό για την ημέρα 1,δευτέρα), το οποίο μπορεί να αλλάξει σε On d1(δηλαδή ότι το πρόγραμμα1 είναι ενεργό για την ημέρα 1,δευτέρα, με τα πλήκτρα "+" και "-". Περνάμε στην δεύτερη ημέρα, Τρίτη με το MENU' και με ανάλογο τόπο μέχρι τις 7 ημέρες. Πατώντας ξανά το πλήκτρο MENU' εμφανίζεται Prog και για έξοδο πιέζουμε το πλήκτρο 0/1.

Με ανάλογο τρόπο ρυθμίζονται η ώρα ανάματος και σβησίματος του Pr 2 και Pr 3 και μπορούμε επίσης να αποφασίσουμε για το ποιες μέρες θα τις ενεργοποιήσουμε και θα τις απενεργοποιήσουμε.



Τηλεκοντρόλ κωδικός. 633280 (επιπλέον)



: πλήκτρο ανάματος / σβησίματος, ενεργοποίησης / απενεργοποίησης

+ : Πλήκτρο αύξησης της ισχύς / θερμοκρασίας λειτουργίας (στο εσωτερικό μιας επιλογής από το μενού αυξάνει την αναγραφόμενη παράμετρο)

- : Πλήκτρο μείωσης ισχύς / θερμοκρασίας λειτουργίας (στο εσωτερικό μιας επιλογής από το μενού μειώνει την αναγραφόμενη παράμετρο)

A : Πλήκτρο για εναλλακτικό πέρασμα από την χειροκίνητη λειτουργία στην αυτόματη

M : Πλήκτρο για εναλλακτικό πέρασμα από την αυτόματη λειτουργία στην χειροκίνητη

- Το τηλεχειριστήριο μεταδίδει το σήμα με υπέρυθρες ,την λυχνία (led) της μεταφοράς του σήματος πρέπει να βρίσκεται στην ίδια οπτική γραμμή με την λυχνία (led) της λήψης της σόμπας για την επίτευξη σωστής μετάδοσης, σε ελεύθερο πεδίο χωρίς εμπόδια, η απόστασης κάλυψης είναι 4-5 μέτρων

- Το τηλεχειριστήριο λειτουργεί με 3 αλκαλικές μπαταρίες των 1,5V μεγέθους AAA, η διάρκεια των μπαταριών εξαρτάται από την χρήση αλλά εξασφαλίζει αρκετά ικανοποιητικά τον μέσο χρήστη για μια ολόκληρη σεζόν.

- Το άναμμα του οπίσθιου φωτισμού των πλήκτρων με την άσκηση πίεσης σε κάποιο από τα ίδια πλήκτρα, μας δείχνει ότι το τηλεχειριστήριο μεταφέρει το σήμα. Το “μπιπ” προέρχεται από την σόμπα μας επιβεβαιώνει την λήψη.

- Το τηλεχειριστήριο πρέπει να καθαρίζεται με ένα υγρό πανί χωρίς να χρησιμοποιούνται καθαριστικά ή να ψεκάζονται ούτε υγρά κατευθείαν πάνω στο τηλεχειριστήριο, σε κάθε περίπτωση δεν θα πρέπει να χρησιμοποιούνται δραστικά υγρά.

- Χρησιμοποιείτε προσεκτικά το τηλεχειριστήριο, μια ατυχής πτώση μπορεί να προκαλέσει σπάσιμο.

Με το τηλεχειριστήριο μπορούν να επιτευχθούν όλες οι πιθανές λειτουργίες του πίνακα.

- θερμοκρασία λειτουργίας: 0-40°C

- Η θερμοκρασία αποθήκευση και αναμονής πριν την πώληση:-10/+50°C

- Υγρασία λειτουργίας: 20-90% σχετική. Υγρασία. χωρίς υγραποίηση

- Βαθμός προστασίας: IP 40

- Βάρος τηλεχειριστηρίου με τις μπαταρίες: 160gr

Σημείωση CAT: Ένα τηλεχειριστήριο με υπέρυθρες το ξεχωρίζουμε εύκολα από ένα ραδιοχειριστήριο διότι η λυχνία (led) μεταφοράς βρίσκεται στο άκρο, βλέπε την φωτογραφία”Α” που παρατίθεται από κάτω.



Πληροφορίες για τους καταναλωτές

Σύμφωνα με το άρθρο 13 του νομικού κώδικα 25 luglio 2005, νούμερο.151 "επίτευξη των αποφάσεων (οδηγιών)

2002/95/CE, 2002/96/CE e 2003/108/CE, σχετικά με την μείωση των επικίνδυνων ουσιών σε σχέση με ηλεκτρικές και ηλεκτρονικές συσκευές, καθώς και για την καταστροφή τους.

Το κασονάκι με την μπάρα μας δείχνει ότι θα πρέπει να απορρίπτεται ξεχωριστά στο τέλος της χρήσης του.

Ο χρήστης θα πρέπει, ωστόσο, να την προωθούν στο τέλος της χρήσης στα εξειδικευμένα κέντρα ξεχωριστής περισυλλογής ηλεκτρικών και ηλεκτρονικών, η να την επαναπροωθήσουν στον πωλητή τους σε αναλογία ένα προς ένα.



ΣΥΜΒΟΥΛΕΣ ΣΤΗΝ ΠΕΡΙΠΤΩΣΗ ΠΡΟΒΛΗΜΑΤΩΝ/ ΒΛΑΒΩΝ

ΠΡΟΒΛΗΜΑΤΑ	ΑΙΤΙΕΣ	ΛΥΣΕΙΣ
Φωτεινός πίνακας σβηστός	Έλλειψη τάσης στην γραμμή	Επαληθεύστε ότι το καλώδιο τροφοδοσίας είναι συνδεδεμένο ελέγξτε την ασφάλεια (στην πρίζα τροφοδοσίας)
τηλεχειριστήριο (επιπλέον) ανεπαρκές	Υπερβολική απόσταση από την σόμπα	Πλησιάστε την σόμπα
Μη ζεστή παροχή αέρα κατά την έξοδο	Υπερβολικά ακάθαρτος ο εναλλάκτης	Καθαρίστε τον εναλλάκτη από το εσωτερικό της χοάνης
Δεν εμφανίζεται η φλόγα (επισημαίνουμε ότι εμφανίζεται μετά από 5 λεπτά μετά την άσκηση πίεσης του πλήκτρου	Δεν πραγματοποιήθηκε το γέμισμα του κοχλία	Πραγματοποιήστε γέμισμα του κοχλία (δείτε την παράγραφο που αφορά την ανάφλεξη (άναμμα)
Έλλειψη ανάφλεξης (ανάματος)	Αποθήκευση άκαυτου καυσίμου στην γοάνη	Καθάρισμα της χοάνης
Δεν "ξεκινά" η διαδικασία ανάφλεξης / σβησίματος στην επιθυμητή ώρα	Δεν έχει ρυθμιστεί σωστά: Η τρέχουσα ώρα Ενεργοποίηση προγραμμάτων Ενεργοποίηση προγράμματος ημέρας	Επαληθεύστε σύμφωνα με τις υποδείξεις στην σελίδα 10
ERR 1- ERR 2 εμφανίζονται στην φωτεινή ένδειξη	Μπαταρία εξαντλημένη, στο εσωτερικό του ηλεκτρονικού πίνακα	Αντικατάσταση μπαταρίας

Επισήμανση πιθανών μπλοκαρισμάτων και αιτιών αυτών

Στην περίπτωση που είναι αναγκαίο, στην οθόνη εμφανίζεται ο λόγος σβησίματος.

H1 συναγερμός (allarm) υποπίεσης: πρόβλημα σε σχέση με την κυκλοφορία του αέρα

H2 εμπλοκή του κινητήρα που απομακρύνει (βγάζει) τον καπνό

SF (H3) stop φλόγας

AF (H4) ανεπιτυχές άναμμα

H5 μπλοκάρισμα black out

H6 θερμοζεύγος χαλασμένο ή αποσυνδεδεμένο

H7 θερμοκρασία καπνών υψηλή

Η ένδειξη παραμένει στην οθόνη μέχρι την επέμβαση μας στον πίνακα, πατώντας το πλήκτρο 0/1. Συστήνεται να μην επανεκκινήσουμε την σόμπα πριν την επαλήθευση της διαγραφής του προβλήματος.

Στην περίπτωση μπλοκαρίσματος, για την επανεκκίνηση της σόμπας είναι αναγκαίο να αφήσουμε να ολοκληρωθεί η διαδικασία του σβησίματος (10 λεπτά με ηχητικό σήμα) και στην συνέχεια πατώντας το πλήκτρο 0/1.

Μην αποσυνδέετε ποτέ την πρίζα κατά την διάρκεια σβησίματος. Είναι σημαντικό να ενημερώσουμε την CAT (κέντρο τεχνικής εξυπηρέτησης)

Την ένδειξη στην φωτεινή οθόνη.

Nella pagina seguente si riportano consigli per ognuno dei suddetti casi.

Οι καπνοδόχοι και οι αγωγοί καπνού στις οποίες είναι συνδεδεμένες οι συσκευές προς χρήση των στερεών καυσίμων πρέπει να καθαρίζονται μια φορά τον χρόνο (ελέγξτε εάν στο κράτος υπάρχει σχετική οδηγία). Παραλείποντας τον έλεγχο και την καθαριότητα αυξάνεται η πιθανότητα φωτιάς της καμινάδας. Σε αυτή την περίπτωση ακολουθήστε τα εξής:

Μην σβήνετε με νερό;

Αδειάστε το ντεπόζιτο του;

Απευθυνθείτε σε εξειδικευμένο προσωπικό πριν να επανεκκινήσετε την σόμπα.



ΣΥΜΒΟΥΛΕΣ ΣΕ ΠΕΡΙΠΤΩΣΗ ΠΡΟΒΛΗΜΑΤΩΝ

H1) Συναγερμός υποπίεσης (παρεμβαίνει όταν η ροή αέρα του οξειδωτή είναι ανεπαρκής)

Η ροή μπορεί να είναι ανεπαρκής εάν η πόρτα είναι ανοιχτή, εάν δεν εφαρμόζει καλά η πόρτα (π.χ. τσιμούχα), εάν υπάρχει πρόβλημα εισαγωγής αέρα ή αποβολής των καπνών, ή χοάνη βουλωμένη / φραγμένη.

Ελέγξτε:

- Το κλείσιμο της πόρτας
- Κανάλι διοχέτευσης αέρα (οξειδωτή) (καθαρίζουμε προσέχοντας τους αισθητήρες ροής):
- Καθαρίζουμε τον αισθητήρα ροής με ξηρό αέρα (είδος όπως εκείνο για ηλεκτρολόγιο του υπολογιστή)
- θέση σόμπας: δεν μπορεί να είναι ακουμπισμένη στον τοίχο
- θέση και καθαριότητα της χοάνης (με συχνότητα αλληλένδετη με το είδος του pellet)
- Έξοδος καπνού (καθάρισμα σωληνώσεων)
- Εγκατάσταση (εάν δεν είναι σύμφωνα με τους κανόνες και παρουσιάζει περισσότερο από 2-3 κλύσεις, η εκτόνωση του καπνού δεν είναι τοποθετημένη σύμφωνα με τους κανόνες)
- Όριο του αισθητήρα ροής (SF στις παραμέτρους) (μόνο για τεχνικούς)

Εάν υποπτευόμαστε μια δυσλειτουργία του αισθητήρα, κάνουμε έναν κρύο έλεγχο. Εάν αλλάξουμε τις συνθήκες, ανοίγοντας την πόρτα για παράδειγμα, η αναγραφόμενη τιμή δεν αλλάζει, υπάρχει πρόβλημα με τον αισθητήρα..

Ο συναγερμός υποπίεσης μπορεί να παρουσιαστεί και κατά την διάρκεια της διαδικασίας ανάματος / έναυσης, αφού ο αισθητήρας ξεκινά την καταγραφή ροής ύστερα από το πέρας 90" μετά το start/εκκίνηση του κύκλου ανάματος / έναυσης.

H2) Avaria motore espulsione fumi (παρεμβαίνει εάν ο αισθητήρας καπναερίων αντιλαμβάνεται ανωμαλία/ δυσλειτουργία)

- Ελέγξτε την λειτουργία αποβολής των καπνών (για τον τεχνικό)
- Ελέγξτε την σύνδεση του αισθητήρα στροφών (για τον τεχνικό)
- Ελέγξτε την καθαριότητα στην σωλήνα εξαγωγής
- Ελέγξτε την ηλεκτρική συνδεσιμότητα (για τον τεχνικό)

SF (H3) σταμάτημα φλόγας (επεμβαίνει εάν το θερμοζεύγος αντιλαμβάνεται μια θερμοκρασία καπνών κατώτερη από μια επιλεγμένη τιμή, αξιολογώντας το σαν έλλειψη φλόγας)

Η έλλειψη φλόγας δικαιολογείται στις περιπτώσεις

- έλλειψη pellet
- υπερβολικής ποσότητας pellet που δημιουργεί πνιγμό της φλόγας
- επενέβη ο θερμοστάτης της μέγιστης (πολύ σπάνια περίπτωση διότι θα υπήρχε η ένδειξη υψηλή θερμοκρασία καπνών)

AF (H4) Αποτυχημένο / η άναμμα / (ανάφλεξη) (επεμβαίνει σε ένα μέγιστο χρόνο των 15 λεπτών στον οποίο δεν εμφανίζεται φλόγα και δεν επιτυγχάνεται η θερμοκρασία εκκίνησης)

Ξεχωρίστε τις δύο περιπτώσεις που ακολουθούν.

ΔΕΝ εμφανίστηκε φλόγα	Εμφανίστηκε φλόγα μετά την ένδειξη Ar εμφανίστηκε AF
<p>Επαληθεύστε:</p> <ul style="list-style-type: none"> - την θέση και καθαριότητα της χοάνης - την εισαγωγή στην χοάνη του αέρα (οξειδωτή) - την λειτουργία της αντίστασης) - την θερμοκρασία περιβάλλοντος (εάν είναι μικρότερη από 3°C χρειάζεται ένα προσάναμμα) και υγρασία δοκιμάστε να ανάψετε την σόμπα με προσάναμμα 	<p>Επαληθεύστε: (μόνο για τεχνικούς)</p> <ul style="list-style-type: none"> - την λειτουργία του θερμοζεύγους - την θερμοκρασία εκκίνησης ρυθμισμένη στις παραμέτρους

H5) Μπλοκάρισμα:black-out

Επαληθεύστε την ηλεκτρική εγκατάσταση και την πτώση τάσεως (το μπλοκάρισμα δεν εξαρτάται από την σόμπα).

H6) Χαλασμένο θερμοζεύγος (επεμβαίνει εάν το θερμοζεύγος είναι χαλασμένο ή αποσυνδεδεμένο)

(μόνο για τεχνικούς) Επαληθεύστε συνδεσιμότητα του θερμοζεύγους με την πλακέτα / κάρτα.

Επαληθεύστε την λειτουργία με κρύο έλεγχο.

H7) Υπερβολική θερμοκρασία καπνών (Over temp. Fumi) (σβήσιμο

της σόμπας από υπερβολική θερμοκρασία των καπνών). Μια υπερβολική θερμοκρασία καπνών μπορεί να εξαρτάται από:

Είδος του pellet, ανωμαλία στην αποβολή των καπνών, σωλήνας εξαγωγής ελαττωματικός (χαλασμένος), λανθασμένη εγκατάσταση, "deriva" του μικροκινητήρα.

Err. 1 - Err. 2

Η σόμπα δεν σταματά, αλλά, στην οθόνη υπάρχει ένδειξη. Πρέπει να αντικατασταθεί η μπαταρία στον πίνακα. Επικοινωνήστε με τον τεχνικό.





ΣΥΝΤΗΡΗΣΗ

Η κανονική και σωστή συντήρηση αποτελεί την βάση για την λειτουργία της σόμπας.
Η ΕΛΛΕΙΨΗ ΣΥΝΤΗΡΗΣΗΣ ΕΧΕΙ ΣΑΝ ΣΥΝΕΠΑΓΩΓΗ ΤΗΝ ΑΡΣΗ ΤΗΣ ΕΓΓΥΗΣΗΣ

Πριν την έναρξη οποιαδήποτε συντήρησης, αποσυνδέστε την σόμπα από το ηλεκτρικό δίκτυο.

ΗΜΕΡΗΣΙΑ ΚΑΘΑΡΙΟΤΗΤΑ

Η καθαριότητα θα πρέπει να πραγματοποιείται με την βοήθεια ηλεκτρικής σκούπας, η όλη διαδικασία διαρκεί λίγα λεπτά την ημέρα. ΧΡΗΣΙΜΟΠΟΙΩΝΤΑΣ ΕΝΑΝ ΑΝΑΡΡΟΦΗΤΗ (ΗΛΕΚΤΡΙΚΗ ΣΚΟΥΠΙΑ), ΜΕ ΤΗΝ ΣΟΜΠΑ ΚΡΥΑ

- Αναρροφήστε την πόρτα, αναρροφήστε το επίπεδο φωτιάς, αναρροφήστε την επιφάνεια γύρω από την χοάνη όπου πέφτει η στάχτη (ΔΕΝ υπάρχει συρτάρι που βγαίνει και ξαναπροσαρμόζεται).
- Αφαιρέστε την χοάνη ή μετακινήστε την με μια σπατουλίτσα, καθαρίστε αποφράζοντας τις τρύπες σε όλες τις πλευρές
- Αναρροφήστε τον χώρο της χοάνης, καθαρίστε τις επιφάνειες επαφής, επανατοποθετήστε την χοάνη
- Εάν χρειάζεται καθαρίστε το τζάμι (όταν είναι κρύο)

ΜΗΝ ξεβιδώνετε ποτέ τις εσωτερικές βίδες στο θάλαμο καύσης: θα πέσει ο φορτωτής
ΜΗΝ ΑΝΑΡΡΟΦΗΣΕΤΕ ΠΟΤΕ ΤΗΝ ΖΕΣΤΗ ΣΤΑΧΤΗ, προκαλεί βλάβη στον αναρροφητή (ηλεκτρική σκούπα)
Μετά από μερικούς μήνες χρήσης χρησιμοποιείστε ξηρό αέρα (είδους όπως εκείνο του ηλεκτρολόγου PC) για καθαρίσµα, με την σόμπα σβησμένη, του αισθητήρα ροής στο σωλήνα εισαγωγής του οξειδωτή.

ΑΔΕΙΑΖΕΤΕ ΤΟ ΝΤΕΠΟΖΙΤΟ ΚΑΙ ΑΝΑΡΡΟΦΗΣΤΕ ΤΟΝ ΠΥΘΜΕΝΑ ΣΕ ΠΕΡΙΠΤΩΣΗ ΜΗ ΛΕΙΤΟΥΡΓΙΑΣ ΤΗΣ ΣΟΜΠΑ αλλά πραγματοποιείστε το οπωσδήποτε κάθε 15 giorni.

ΚΑΘΕ ΕΠΟΧΗ (με την φροντίδα τεχνικού)

- Γενική εσωτερική και εξωτερική καθαριότητα
- Προσεκτική καθαριότητα των σωληνώσεων ανταλλαγής
- Καθαριότητα / έλεγχος των σωλήνων εξαγωγής (μπουρί).

ΜΗΝ ξεβιδώνετε ποτέ τις εσωτερικές βίδες στο θάλαμο καύσης: θα πέσει ο φορτωτής

- Προσεκτική καθαριότητα και απομάκρυνση της κρούστας από την χοάνη και τον σχετικό χώρο
- Καθαρίσµα, και μηχανική επαλήθευση σε βίδες/ παξιμάδια και των σταθερών τμημάτων της σόμπας
- Καθαριότητα του σωλήνα εξαγωγής καπνών (αντικατάσταση της φλάντζας στο σωλήνα εξαγωγής καπνών)
- Καθαριότητα του χώρου του ανεμιστήρα εξαγωγής κάπνων, καθαριότητα του αισθητήρα ροής, έλεγχος θερμοζεύγους.
- Καθαριότητα, έλεγχος και απομάκρυνση της ενδεχόμενης κρούστας στο χώρο της ηλεκτρικής αντίστασης ανάφλεξης, και πιθανή αντικατάστασή της
- Καθαριότητα / έλεγχος της συνοπτικής οθόνης
- Οπτικός έλεγχος, των καλωδίων, των συνδέσεων καθώς και του καλωδίου τροφοδοσίας
- Καθαριότητα του ντεπόζιτου pellet και επαλήθευση απόστασης κοχλία και μικροκινητήρα
- Αντικατάσταση της φλάντζας της πόρτας
- Έλεγχος λειτουργικότητας, φόρτωση κοχλία, έναυση, λειτουργία για 10 λεπτά και απενεργοποίηση

Σε περίπτωση πολύ συχνής χρήσης, συνίσταται ο καθαρισμός του σωλήνα εξαγωγής καπνών κάθε 3 μήνες.

ΕΠΠΛΕΟΝ

ΤΗΛΕΧΕΙΡΙΣΤΗΡΙΟ (Κωδικός. 633280)

Υπάρχει η πιθανότητα αγοράς ενός τηλεκοντρόλ για να μπορούμε να ανάψουμε ή να σβήσουμε την σόμπα αλλά και να ρυθμίσουμε την σόμπα από απόσταση. Βλέπε σχετικές οδηγίες στην σελίδα 10.

Τηλεφωνική έναυση από απόσταση (ΕΠΠΛΕΟΝ κωδικός. 281900)

Είναι δυνατή μια έναυση από απόσταση συνδέοντας με την βοήθεια τεχνικού έναν τηλεφωνικό συνδυασμό (κωδ. 620550) στην ηλεκτρονική κάρτα (πόρτα / είσοδος AUX).

Καλώδιο προσαρμογής στην πόρτα Aux (συνδεσιμότητας) (κωδικός. 620550).

ΘΥΜΗΘΕΙΤΕ ΝΑ ΑΝΑΡΡΟΦΗΣΕΤΕ ΤΗΝ ΧΟΑΝΗ ΠΡΙΝ ΑΠΟ ΚΑΘΕ ΕΝΑΥΣΗ /
ΑΝΑΜΜΑ

ΣΕ περίπτωση αποτυχημένης έναυσης (ανάματος), ΜΗΝ επαναλάβετε την έναυση πριν να αδειάζετε την χοάνη

